



MEGADYNE



COURROIES DENTÉES EN CAOUTCHOUC MEGASYNC™

BROCHURE
PRODUIT

FR

Bienvenue chez **MEGADYNE**

Megadyne offre une gamme complète de solutions de courroies de transmission de puissance pour la distribution industrielle et les fabricants d'équipements d'origine (OEM). Nous sommes une marque mondial, leader dans le domaine des courroies synchrones en caoutchouc et en polyuréthane, des courroies spéciales et des courroies trapézoïdales.



8



USINES EN EUROPE, EN
ASIE ET EN AMÉRIQUE

+170



ÉTABLISSEMENTS COMMERCIAUX

NOS SOLUTIONS

Nos clients sont des fabricants d'équipements d'origine et des distributeurs de pièces détachées, pour lesquels nous fournissons une large gamme de produits. Notre offre comprend des courroies en polyuréthane thermodurci et thermoplastique, des courroies dentées et trapézoïdales en caoutchouc, des courroies plates, des courroies striées, des courroies spéciales, des poulies, des plaques de tension, des barreaux dentés et des produits complémentaires, y compris des produits sur mesure.



ENTRAÎNEMENTS PAR COURROIE À HAUT RENDEMENT ÉNERGÉTIQUE

Les courroies synchrones offrent une efficacité d'entraînement de 98 % par rapport aux courroies classiques à usage intensif qui offrent en moyenne une efficacité de 92 %. Par conséquent, l'utilisation de courroies synchrones est une « meilleure pratique » pour réduire la consommation d'énergie.



**POUR PLUS D'INFORMATIONS ET
NOTRE GAMME COMPLÈTE DE
PRODUITS, VEUILLEZ CONSULTER
LES INFORMATIONS CI-DESSOUS :**





MEGASYNC™ TITANIUM

COUPLE ULTRA ÉLEVÉ



Megadyne présente une des courroies de transmission synchrone à la densité de puissance la plus élevée du marché ! La nouvelle génération de courroies synchrones surpasse la Platinum et les autres entraînements par courroie haut de gamme actuellement sur le marché. Lorsque vous voulez remplacer des chaînes, des engrenages ou que vous devez fournir une solution supérieure d'entraînement par courroie: vous avez besoin de Megadyne MEGASYNC™ Titanium! Avec une conception améliorée et des matériaux innovants, la Titanium possède toutes les caractéristiques et les performances pour en faire la solution de courroie idéale dans les applications les plus exigeantes.

PERFORMANCE :

Le profil RPC permet d'obtenir un entraînement de grande puissance avec une excellente stabilité dimensionnelle et une interchangeabilité totale avec tous les systèmes de profils de dents de poulies les plus courants, y compris les profils HTD, RPP et PCGT.

CARACTÉRISTIQUES/AVANTAGES :

- Codes de pas de dent: TTM8 et TTM14
- Composé : Caoutchouc HNBR
- Câble: 100 % fibre de carbone
- Revêtement face denture: Tissu haute performance avec traitement spécial anti-friction
- Températures de fonctionnement: de -40 °C à +120 °C (pic maximal: +140 °C)
- Antistatique selon la norme ISO 9563
- Disponible dans toutes les largeurs

NOMENCLATURE DES PIÈCES :

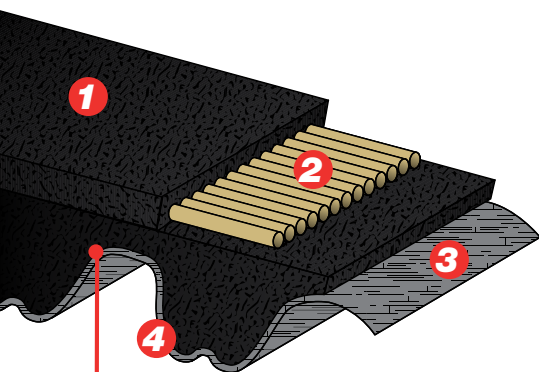
3500TTM14M65

3 500 = Longueur (mm)

TTM = Titane

14M = Pas des dents (14 mm)

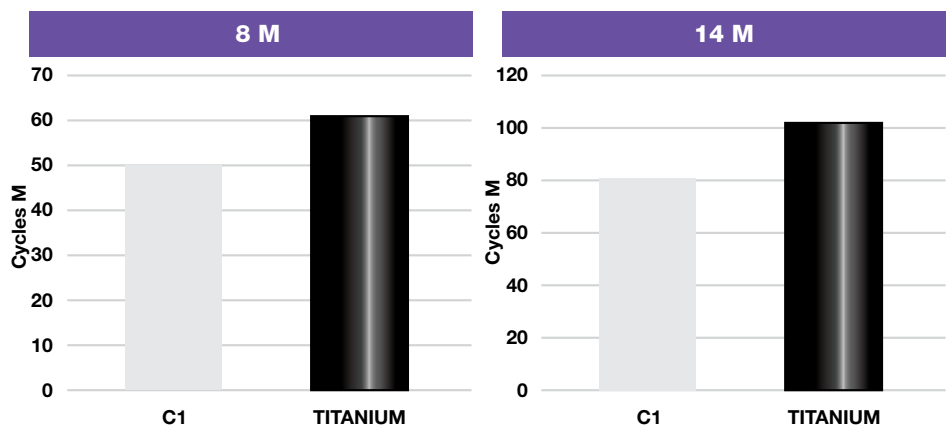
65 = Largeur de courroie (mm)



La courroie MEGASYNC™ Titanium est fabriquée avec les matériaux les plus innovants et de la plus haute qualité. Les nombreux développements et tests réalisés ont permis de mettre au point une courroie synchrone disposant des éléments suivants :

- 1. COMPOSÉ**
Caoutchouc HNBR
- 2. CÂBLE**
100 % fibre de carbone
- 3. REVÊTEMENT DES DENTS**
Tissu haute performance avec traitement spécial anti-friction
- 4. PROFIL DES DENTS**
RPC

TEST DE DURABILITÉ - TITANIUM VS COMPÉTITEURS



Légende : C1 = Concurrent 1

COURROIES DENTÉES EN
CAOUTCHOUC MEGASYNC™

MEGASYNC™ GOLD2

SUPER COUPLE ÉLEVÉ

MEGADYNE MEGASYNC  **Gold2**



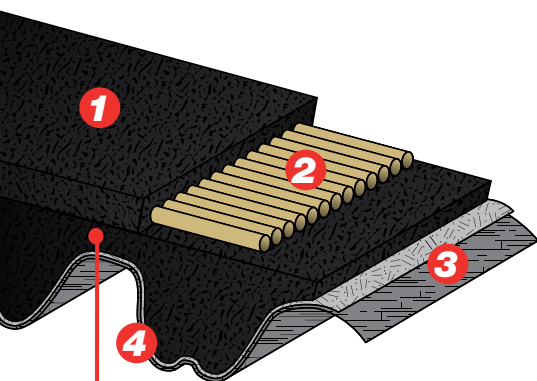
La MEGASYNC™ Gold2 a été développée pour fournir une version plus puissante des courroies RPP et Silver. Elle convient à une très large gamme d'applications dans le domaine de la transmission de puissance. Ce type de courroie combine les avantages des engrenages et des entraînements par chaîne à rouleaux, tout en minimisant les inconvénients des deux.

La plupart des courroies Gold2 sont équipées du profil RPC, également conçu pour être interchangeable avec les profils à gorge profonde existants et pour fonctionner sur des poulies conformes à la norme ISO 13050.

(Consultez le manuel technique MEGASYNC™ pour des informations détaillées)

CARACTÉRISTIQUES/AVANTAGES :

- Code du pas des dent: GLD2 5M, GLD2 8M et GLD2 14M
- Profil de dent RPC, connu pour ses caractéristiques de faible bruit
- Câble: Câbles en fibre de verre avec capacité de puissance plus élevée avec une excellente stabilité dimensionnelle
- Composé: composé haute performance offrant une résistance à l'huile et à la chaleur
- Revêtement face denture: tissu imprégné et recouvert d'une pellicule qui réduit les frottements et la durée de vie.
- Propriétés antistatiques: conforme à la norme ISO 9563 (BS 2050)
- Températures de fonctionnement: de -25 °C à +100 °C
- Disponible dans toutes les largeurs
- Sur demande: GLD2 8M DD et GLD2 14M DD (double face - RPP profil)



La courroie MEGASYNC™ Gold2 est fabriquée avec des matériaux de première qualité. Les nombreux développements et tests réalisés ont permis de mettre au point une courroie synchrone disposant des éléments suivants :

- 1. COMPOSÉ**
NBR haute performance
- 2. CÂBLE**
Fibre de verre haute performance
- 3. REVÊTEMENT DES DENTS**
Nylon double couche (pour 14M) et nylon simple couche (pour 8M) : autolubrifiant, faible frottement, durée de vie prolongée
- 4. PROFIL DES DENTS**
RPC

NOMENCLATURE DES PIÈCES :

1800GLD2-8M50

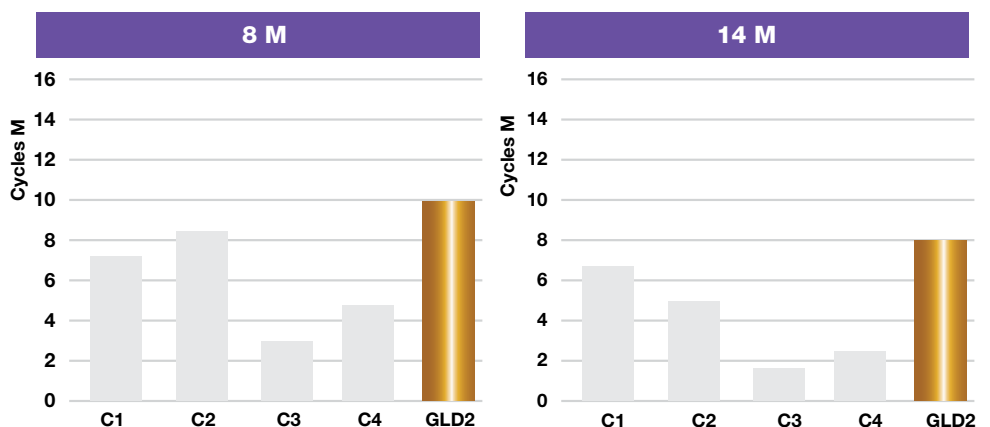
1 800 = Longueur (mm)

GLD2 = Gold2

8M = Pas des dents (8 mm)

50 = Largeur de courroie (mm)

TEST DE DURABILITÉ - GOLD2 VS COMPÉTITEURS



Légende : C1 = concurrent 1 ; C2 = concurrent 2 ;
C3 = concurrent 3

COURROIES DENTÉES EN
CAOUTCHOUC MEGASYNC™

MEGASYNC™ SILVER3

COUPLE EXTRA ÉLEVÉ



La MEGASYNC™ Silver3 offre une puissance supérieure jusqu'à +20 % par rapport à l'ancienne gamme de courroies Silver et Silver2, ainsi qu'une multitude de propriétés améliorées au même prix. La majorité de Silver3 est dotée d'un profil de denture RPC*, offrant une interchangeabilité fonctionnelle complète avec d'autres systèmes à profil profond. Les systèmes RPP ou Silver et Silver2 existants peuvent être implantés sans remplacer les poulies. En outre, grâce à l'amélioration des performances, la dimension plus compacte optimise l'utilisation de l'espace et le coût de tous les nouveaux systèmes d'entraînement.

(Consultez le manuel technique MEGASYNC™ pour des informations détaillées)

CARACTÉRISTIQUES/AVANTAGES :

- Code du pas des dents: SLV3 5M, SLV3 8M et SLV3 14M
- Profil de dent RPC, connu pour ses caractéristiques de faible bruit
- Câble: Capacité de charge accrue par rapport à la construction précédente Silver/Silver2
- Revêtement face denture: tissu imprégné et recouvert d'une pellicule qui réduit les frottements et la durée de vie.
- Amélioration de la capacité d'entraînement avec les pignons existants
- Propriétés antistatiques: conforme à la norme ISO 9563 (BS 2050)
- Températures de fonctionnement: de -25 °C à +100 °C
- Disponible dans toutes les largeurs
- SLV3 8M DD en stock, SLV3 14M DD sur demande (double face, avec profil RPP)

NOMENCLATURE DES PIÈCES :

1800SLV3-8M50

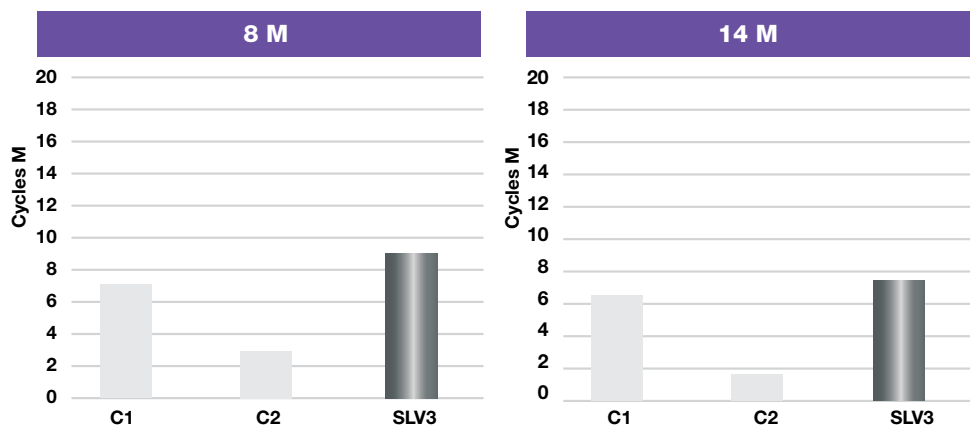
1 800 = Longueur (mm)

SLV3 = Silver3

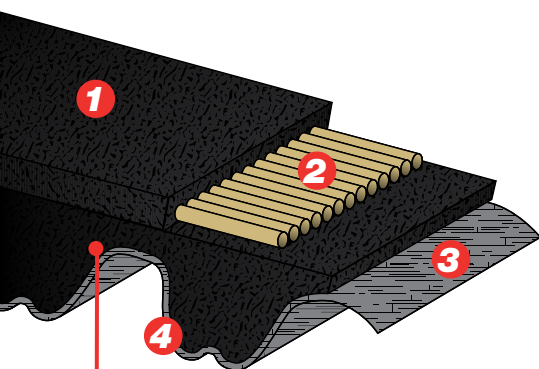
8M = Pas des dents (8 mm)

50 = Largeur de courroie (mm)

TEST DE DURABILITÉ - SILVER3 VS CONCURRENTS



Légende : C1 = concurrent 1 ; C2 = concurrent 2 ; C3 = concurrent 3



La courroie MEGASYNC™ Silver3 est fabriquée avec des matériaux de première qualité. Les nombreux développements et tests réalisés ont permis de mettre au point une courroie synchrone disposant des éléments suivants :

1. COMPOSÉ

Nitrile chargé de fibres

2. CÂBLE

Fibre de verre

3. REVÊTEMENT DES DENTS

Tissu en nylon : autolubrifiant, faible frottement, durée de vie prolongée

4. PROFIL DES DENTS

RPC

COURROIES DENTÉES EN CAOUTCHOUC MEGASYNC™



MEGASYNC™ RPP

COUPLE ÉLEVÉ

CARACTÉRISTIQUES/AVANTAGES :

- Codes de pas de dent: RPP3, RPP5, RPP8 et RPP14
- Composé: Chloroprène
- Câble: Fibre de verre
- Revêtement des dents : Nylon
- Profil des dents: RPP - HTB disponible sur demande
- Températures de fonctionnement: de -25 °C à +80 °C
- Disponible dans toutes les largeurs



COURROIES CRANTÉES STANDARD

DENT TRAPÉZOÏDALE

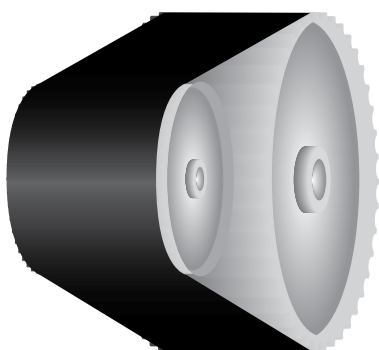
CARACTÉRISTIQUES/AVANTAGES :

- Codes de pas de dent: MXL, XL, L, H, XH, XXH
- Composé: Chloroprène
- Câble: Fibre de verre
- Revêtement des dents: Nylon
- Profil des dents: Trapézoïdal
- Températures de fonctionnement: de -25 °C à +80 °C
- Disponible dans toutes les largeurs

PERFORMANCE

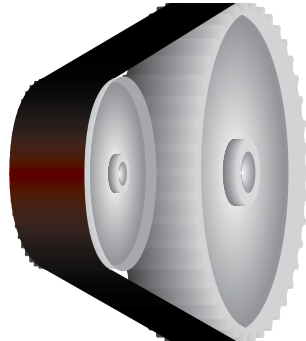
INDICE DE LA LARGEUR

Courroie plus performante = entraînement plus étroit



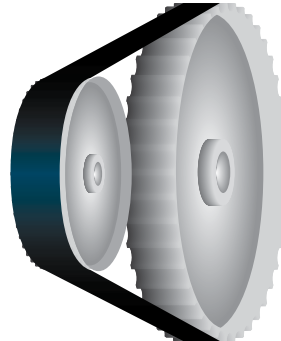
RPP

COUPLE ÉLEVÉ



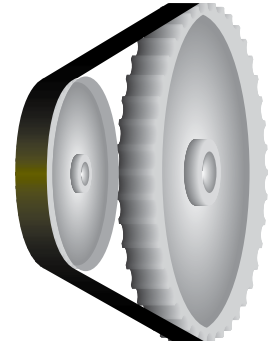
MEGADYNE MEGASYNC Silver3

COUPLE EXTRA-ÉLEVÉ



MEGADYNE MEGASYNC Gold2

**COUPLE
SUPER-ÉLEVÉ**



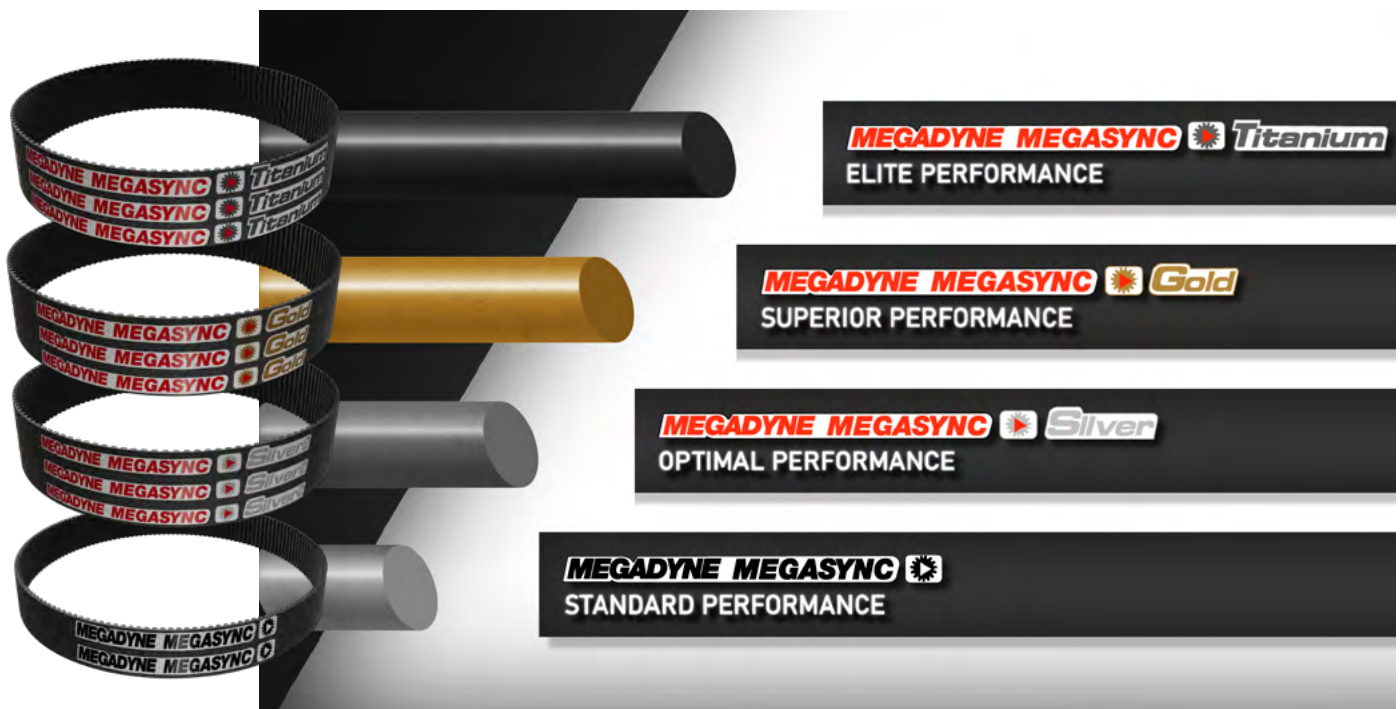
MEGADYNE MEGASYNC Titanium

COUPLE ULTRA-ÉLEVÉ

Les entraînements illustrés ci-dessus sont uniquement utilisés à des fins de démonstration.
De gauche à droite, le passage de la Megadyne MEGASYNC™ RPP à la Titanium se traduit par une réduction du coût total de l'entraînement : courroies, pignons, charge sur le palier de roulement, plus d'efficacité, moins de bruit et moins de consommation d'énergie.

PERFORMANCE

INDICE DE COMPARAISON



Cette image illustre une comparaison de puissance entre des courroies de même largeur. Les courroies MEGASYNC™ Titanium ont une puissance nominale jusqu'à 6 fois supérieure à celle des courroies RPP standard. Les exemples ci-dessus ne sont donnés qu'à titre d'illustration.

COURROIES DENTÉES EN
CAOUTCHOUC MEGASYNC™

Découvrez votre contact local

Le partenaire local de choix pour les solutions de courroies
- partout dans le monde.



Coordonnées générales:

Megadyne

Via Trieste, 16

Via S. Lucia 114 - 10075 Mathi (Torino)

Italy



Scannez le code QR
pour trouver
votre contact local

