



MEGADYNE



MEGASYNC™
MEGAPAIN™

BROCHURE
PRODUIT

FR

MEGASYNC™ MEGAPAIN

MEGADYNE PROPOSE UNE NOUVELLE VERSION AMÉLIORÉE DE SES COURROIES SYNCHRONES MEGAPAIN – EN PAS DE 8 MM ET 14 MM – UNE GAMME SPÉCIALEMENT CONÇUE POUR LES LIGNES DE PEINTURE DE L'INDUSTRIE AUTOMOBILE.

Les courroies MEGAPAIN sont sans silicone et ne contiennent aucun contaminant pour les peintures à base d'eau ou de solvant ; la pureté des matériaux et l'absence de particules polluantes garantissent des surfaces peintes impeccables, sans défaut.

Les courroies sont livrées dans un emballage protecteur spécial afin d'assurer une pureté de surface totale, depuis la fabrication jusqu'à l'installation.

STRUCTURE

CORPS DE LA COURROIE

Le corps et le dos de la courroie sont fabriqués à partir d'un composé à base de NBR (pour les courroies Silver3 et Gold2) ou de HNBR (pour les courroies Titanium), chacun présentant un haut niveau de pureté et exempt d'agents contaminants.

ARMATURE DE TRACTION

Le matériau de l'élément de traction varie selon le type de courroie : fibre de verre pour Silver3, K-glass pour Gold2, ou encore câbles en carbone à module d'élasticité élevé pour Titanium.

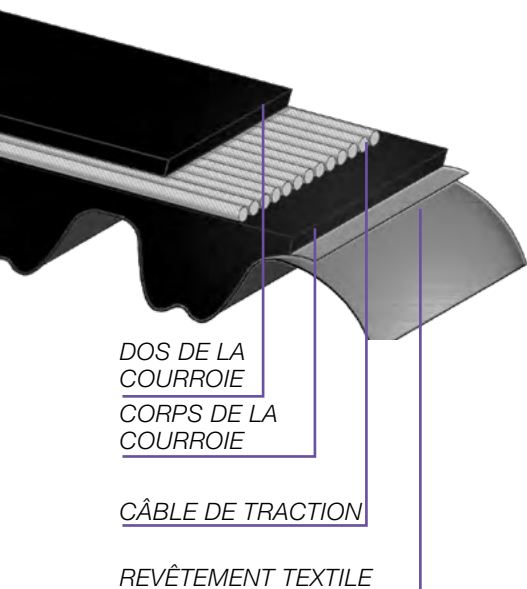
REVÊTEMENT DES DENTS

Le tissu recouvrant les dents offre une résistance élevée à l'usure et diminue le coefficient de frottement.

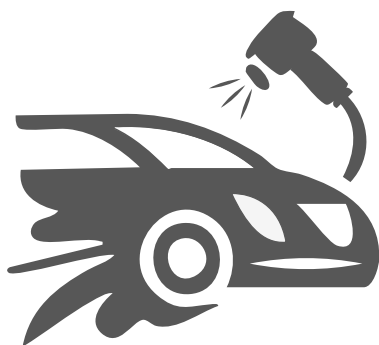
CARACTÉRISTIQUES PRINCIPALES

- Sans silicone et sans impuretés ou contaminants de surface, conformément aux normes des constructeurs automobiles ainsi qu'aux tests réalisés par le Fraunhofer-Institut für Produktionstechnik und Automatisierung IPA ;
- Haute résistance à l'ozone et résistance adéquate aux huiles lubrifiantes ;
- Températures de fonctionnement de -20 °C à +100 °C (de -40 °C à +120 °C pour les courroies Titanium) ;
- Aucune maintenance ni lubrification nécessaire ;
- Compatibilité totale avec les profils de poulies HTD, RPP et PCGT en pas 8M et 14M ;
- Tolérance de longueur de pas personnalisée disponible pour permettre une utilisation avec des distances entre axes fixes ;
- Toutes les courroies sont antistatiques, conformes à la norme ISO 9543.

NOUVEAU MARQUAGE DE LA COURROIE:
LOGO INTÉGRALEMENT BLANC



MEGADYNE MEGASYNC™ MEGAPAIN



MEGASYNC™ MEGAPAINTE

GAMME

Les courroies MEGASYNC™ MEGAPAINTE sont disponibles dans toute la gamme 8M et 14M, sur demande avec une quantité minimum de commande. Elles sont proposées dans les mêmes longueurs de pas que nos produits standard Silver3, Gold2 et Titanium (voir tableau ci-dessous).

Nomenclature:

- SLV3-8MPNT; SLV3-14MPNT
- GLD2-8MPNT; GLD2-14MPNT
- TTM8PNT; TTM14PNT

GAMME 8M ET 14M POUR MEGASYNC MEGAPAINTE SILVER3, GOLD2, TITANIUM

8MPNT		8MPNT		14MPNT		14MPNT	
CODE	LONGUEUR (mm)	CODE	LONGUEUR (mm)	CODE	LONGUEUR (mm)	CODE	LONGUEUR (mm)
480 RPC8	480	1200 RPC8	1200	966 RPP14*	966	3800 RPC14	3800
560 RPC8	560	1280 RPC8	1280	1092 RPC14	1092	3850 RPC14	3850
608 RPC8	608	1440 RPC8	1440	1190 RPC14	1190	3920 RPC14	3920
640 RPC8	640	1512 RPC8	1512	1400 RPC14	1400	4326 RPC14	4326
720 RPC8	720	1600 RPC8	1600	1610 RPC14	1610	4956 RPC14	4956
800 RPC8	800	1680 RPC8	1680	1750 RPC14	1750		
840 RPC8	840	1760 RPC8	1760	1778 RPC14	1778		
880 RPC8	880	1792 RPC8	1792	1890 RPC14	1890		
896 RPC8	896	1800 RPC8	1800	1960 RPC14	1960		
920 RPC8	920	2000 RPC8	2000	2100 RPC14	2100		
960 RPC8	960	2200 RPC8	2200	2240 RPC14	2240		
600 RPP8	600	2240 RPC8	2240	2310 RPC14	2310		
680 RPP8*	680	2400 RPC8	2400	2450 RPC14	2450		
1000 RPC8	1000	2600 RPC8	2600	2520 RPC14	2520		
1040 RPC8	1040	2800 RPC8	2800	2590 RPC14	2590		
1080 RPC8	1080	3048 RPC8	3048	2800 RPC14	2800		
1120 RPC8	1120	3200 RPC8	3200	3136 RPC14	3136		
1160 RPC8	1160	1352 RPP8*	1352	3150 RPC14	3150		

* Seulement pour SLV3 et GLD2

* Seulement pour SLV3 et GLD2

Des rapports détaillés de spécifications pour les courroies MEGASYNC™ MEGAPAINTE sont disponibles sur simple demande. Les documents de certification relatifs à la production des courroies sont également proposés, pour faciliter vos démarches qualité. (Ceux-ci sont à demandés lors de la commande).

Découvrez votre contact local

Le partenaire local de choix pour les solutions de courroies
- partout dans le monde.

Coordonnées générales:

Megadyne

Via Trieste, 16

Via S. Lucia 114 - 10075 Mathi (Torino)

Italy



Scannez le code QR
pour trouver
votre contact local

