



MEGADYNE



**ÉNERGIE:
GAZ NATUREL
ET PÉTROLE**

FR

BROCHURE
SECTORIELLE



ÉNERGIE: GAZ NATUREL ET PÉTROLE

Megadyne propose des produits et des accessoires destinés à l'industrie pétrolière et gazière pour des applications allant du forage à l'extraction et du transport à la livraison. Nos courroies garantissent un fonctionnement efficace et fiable y compris dans la transmission d'énergie et le déplacement de produits. Dans cette brochure, vous trouverez une vue d'ensemble des processus clés et des équipements auxiliaires de l'exploration pétrolière terrestre et offshore dans lesquels les solutions que nous offrons ont fait leurs preuves.

Megadyne répond à vos besoins depuis 1957, en concevant et en fabriquant des courroies de transmission, des composants adaptés et des transmissions complètes pour tous les types d'équipement. Nous sommes un partenaire fiable pour les fabricants (OEM) et les distributeurs de fournitures industrielles : neuf usines de fabrication en Europe, en Amérique du Nord et en Asie, plus de 170 centres d'appels et trois plateformes logistiques principales dans le monde sont capables de livrer nos produits efficacement, depuis les grands sites industriels jusqu'aux endroits les plus reculés.

PROPRIÉTÉS DE LA COURROIE



MEGADYNE MEGASYNC™ (GOLD2, SILVER3)	
PRÉSENTATION	Sans fin
LONGUEUR	248 - 4 956 mm
LARGEUR	12 - 170 mm*
PAS	SLV3 8M, SLV3 14M, GLD2 8M, GLD2 14M
CÂBLÉ	Fibre de verre
CARACTÉRISTIQUES	Grande stabilité et résistance, antistatique

**Plage de largeurs standards – Autres largeurs sur demande*



MEGADYNE MEGASYNC™ TITANIUM	
PRÉSENTATION	Sans fin
LONGUEUR	248 - 4 956 mm
LARGEUR	12 - 170 mm*
PAS	TTM8, TTM14
CÂBLÉ	Fibre en carbone spéciale
CARACTÉRISTIQUES	Transmission compacte, très stable et très résistante

**Largeur standard – Autres largeurs sur demande.*



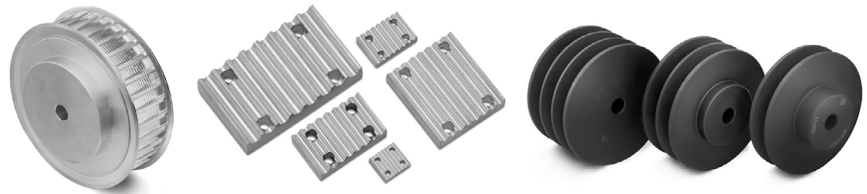
COURROIES TRAPÉZOÏDALES MEGADYNE	
PRÉSENTATION	Sans fin - Enrobée – Flancs nus
LONGUEUR	Nous consulter
LARGEUR	En fonction de la section
PAS	Enrobées B, C, D ; étroites 3V, 5V, 8V; flancs nus BX, CX
CÂBLÉ	Polyester
CARACTÉRISTIQUES	Longue durée de vie et bonnes performances



COURROIES TRAPÉZOÏDALES JUMELÉES PLURIBAND	
PRÉSENTATION	Sans fin
LONGUEUR	2 540 - 15 250 mm
LARGEUR	En fonction du nombre de courroies
SECTION	R8V
CÂBLÉ	Polyester
CARACTÉRISTIQUES	Résistantes aux huiles et à la chaleur; Antistatique

PRODUITS MÉCANIQUES

Notre gamme étendue de poulies et d'accessoires, tels que les barres dentées, les brides, les frettes de serrage et les accouplements, permet de concevoir des transmissions complètes.



CERTIFICATIONS

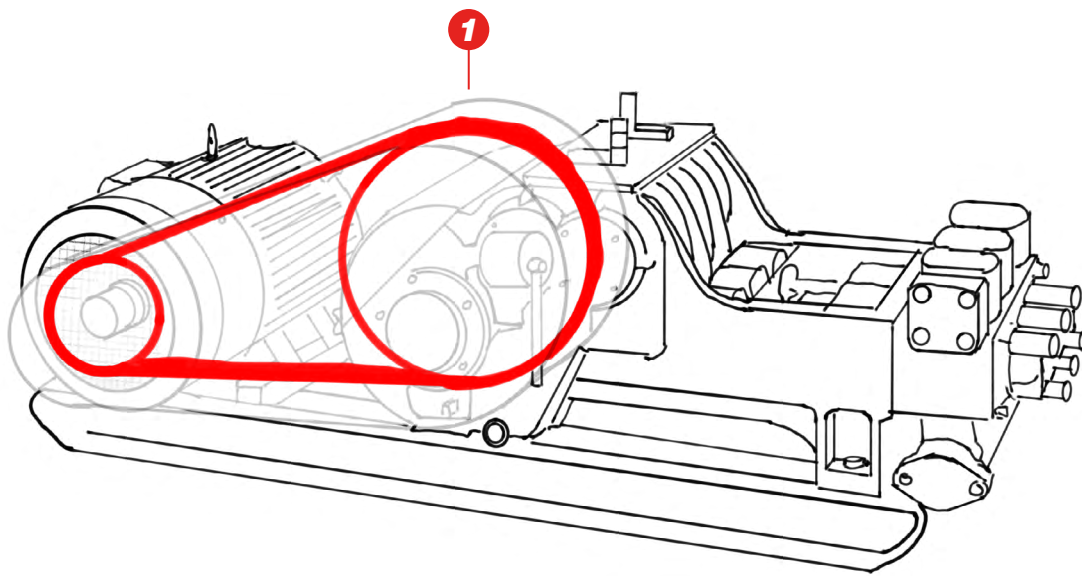


Toutes les courroies de transmission en polyuréthane de Megadyne sont conformes aux normes ISO 14001, ISO 9001 et à la directive européenne RoHS. Les courroies sont fabriquées à partir de matières premières conformes aux normes REACH, ce qui signifie que toutes les courroies, poulies, barres dentées, accouplements, frettes de serrage et autres articles fournis par Megadyne ne contiennent pas une (ou plusieurs) SVHC de la liste concernée à une concentration supérieure à 0,1 % p/p.

Toutes les courroies de transmission en caoutchouc de Megadyne sont fabriquées conformément aux normes des systèmes de gestion de la qualité ISO 9001 et ISO 14001. Ces certificats sont valables pour le domaine d'application suivant: conception, fabrication et vente de courroies de transmission. Commercialisation d'éléments de transmission et de transport (poulies, tensiomètres).

FORAGE: POMPES À BOUE

Les pompes à boue (pompes à fluide de forage) projettent des liquides sous haute pression dans le sous-sol afin d'éliminer les débris de roche au fond du trépan/trou pendant que le forage continue sa poursuite vers le bas jusqu'à la nappe de pétrole. D'autres fluides délivrés par la pompe sont utilisés pour éliminer les résidus du trépan et l'aider à refroidir. Ce fluide est ensuite pompé vers la surface où le liquide et les morceaux de roche sont envoyés dans un agitateur. Les pompes à boue doivent avoir une puissance élevée et utiliser de grandes courroies.



PLURIBAND

Version jumelée des courroies trapézoïdales pour les applications de forte puissance (R8V).

- Résistante aux huiles.
- Antistatique



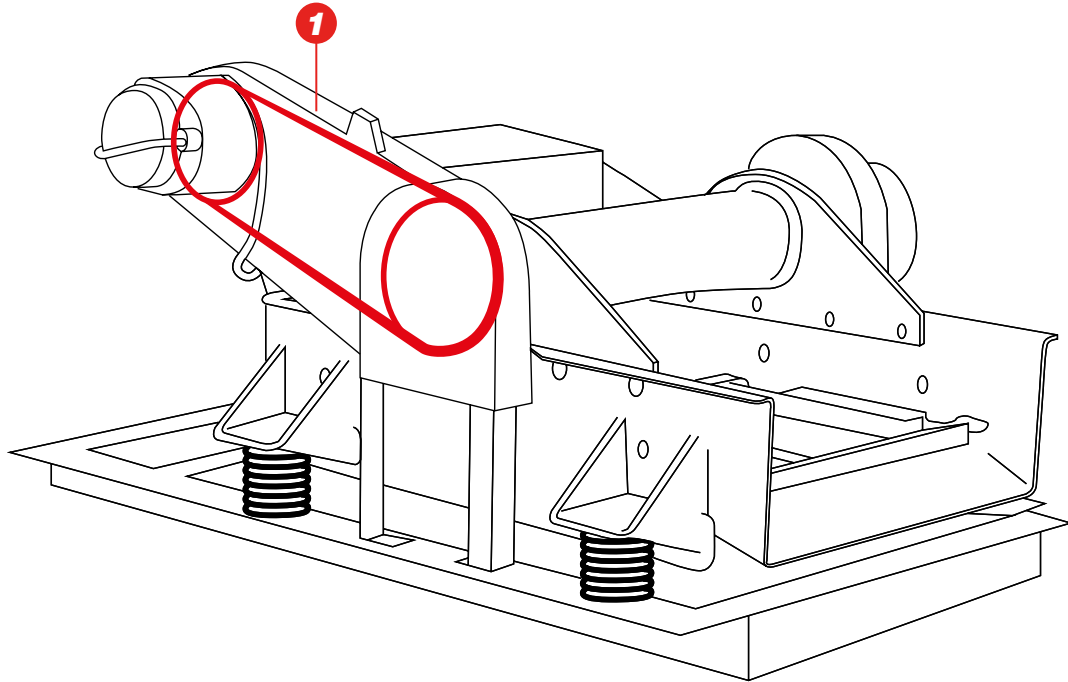
MEGASYNC™ TITANIUM

Courroies dentées sans fin haut de gamme en caoutchouc, capables de transmettre une puissance et un couple élevés, même dans les conditions les plus extrêmes (TTM8 et TTM14).

- Transmission compacte
- Très stables et résistantes
- Longue durée de vie, rentable

FORAGE: TAMIS VIBRANT

Lorsque les fluides de forage et les contaminants sont pompés hors de la zone de forage, les matériaux passent à travers un agitateur. Cet agitateur est composé de plusieurs tamis qui séparent les fragments de roche de l'eau et de la boue.



PLURIBAND

Version jumelée des courroies trapézoïdales pour les applications de forte puissance (R8V).

- Résistante aux huiles
- Antistatique



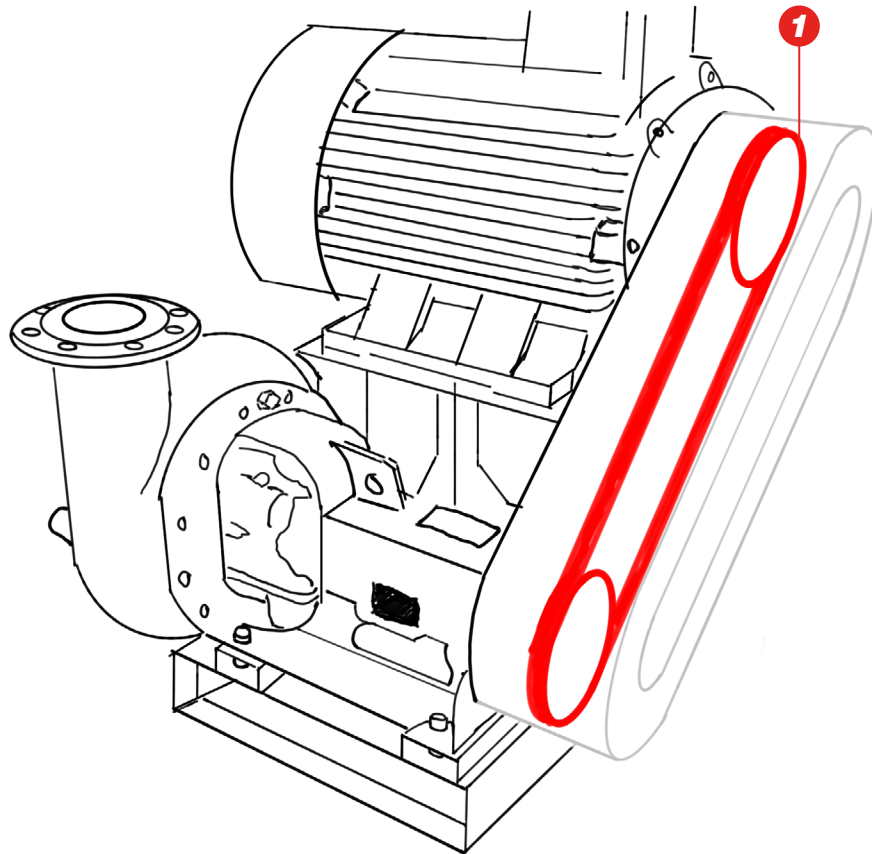
COURROIES TRAPÉZOÏDALES

Courroies trapézoïdales enrobées, en polybutadiène ; grand assortiment de tailles et de sections (B, C, D, 3V, 5V, 8V).

- Résistantes à l'huile et à la chaleur
- Longue durée de vie; fiable
- Réduction des coûts opérationnels

FORAGE: POMPES À CISAILLEMENT

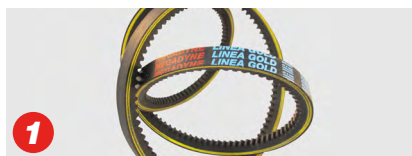
Les pompes à cisaillement sont des machines de transmission par courroies utilisées pour mélanger divers fluides à la boue qui est renvoyée dans le tube de forage afin d'améliorer son efficacité.



COURROIES TRAPÉZOÏDALES

Courroies trapézoïdales enrobées, en polybutadiène; grand assortiment de tailles et de sections (B, C, D, 3V, 5V, 8V).

- Résistantes à l'huile et à la chaleur
- Longue durée de vie ; fiables
- Réduction des coûts opérationnels



LINEA GOLD

La nouvelle génération de courroies trapézoïdales flancs nus crantées est faite d'un nouveau mélange de caoutchouc EPDM (sections BX, CX).

- Résistantes aux environnements chimiques agressifs, au vieillissement, à l'ozone, aux UV et à la chaleur



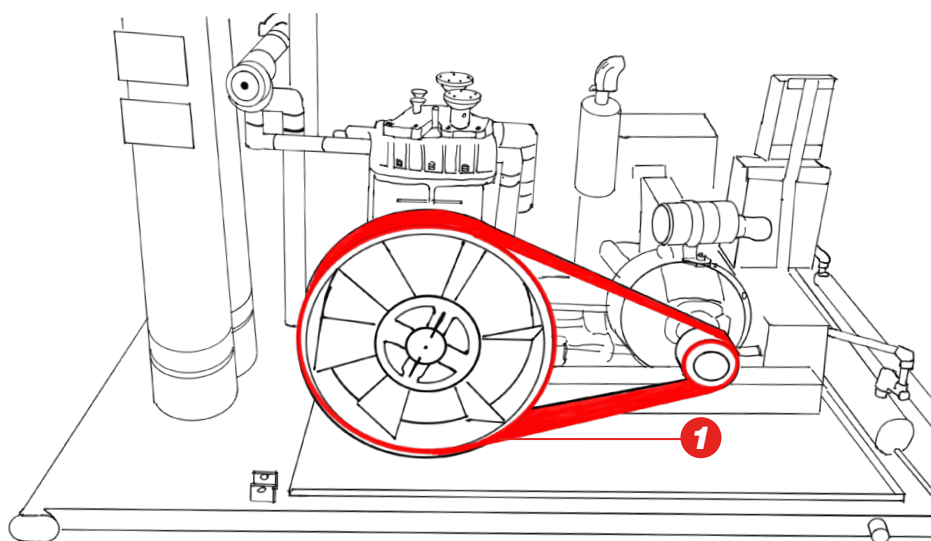
MEGASYNC™ TITANIUM

Courroie synchrone sans fin haut de gamme en caoutchouc capables de transmettre une puissance et un couple élevés, même dans les conditions les plus extrêmes (TTM8 et TTM14).

- Transmission compacte
- Stabilité et résistance élevées
- Longue durée de vie; rentable

EXTRACTION : COMPRESSEUR DE TÊTE DE PUITS DE PUIITS

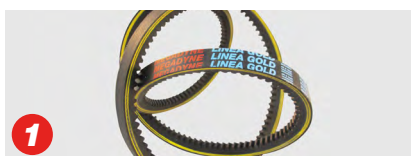
Les compresseurs de tête de puits sont utilisés pour relâcher la pression afin de créer un puissant flux de pétrole vers la surface et vers le réservoir de stockage. Ils servent principalement lorsque la production de pétrole commence à faiblir et qu'il reste encore du pétrole dans la nappe. En plus de contribuer à améliorer le flux de pétrole vers la surface, ils prolongent également la durée de vie du puits. Ils servent également pour transporter le pétrole du réservoir de stockage à l'oléoduc du champ pétrolifère, puis au raffinage.



COURROIE TRAPÉZOÏDALE

Courroies trapézoïdales enrobées, en polybutadiène ; grand assortiment de tailles et de sections (B, C, D, 3V, 5V, 8V).

- Résistantes aux huiles et à la chaleur.
- Longue durée de vie; fiables
- Réduction des coûts opérationnels



LINEA GOLD

La nouvelle génération de courroies trapézoïdales flancs nus crantées est faite d'un nouveau mélange de caoutchouc EPDM (sections BX, CX).

- Résistantes aux produits chimiques agressifs, au vieillissement, à l'ozone, aux UV et à la chaleur



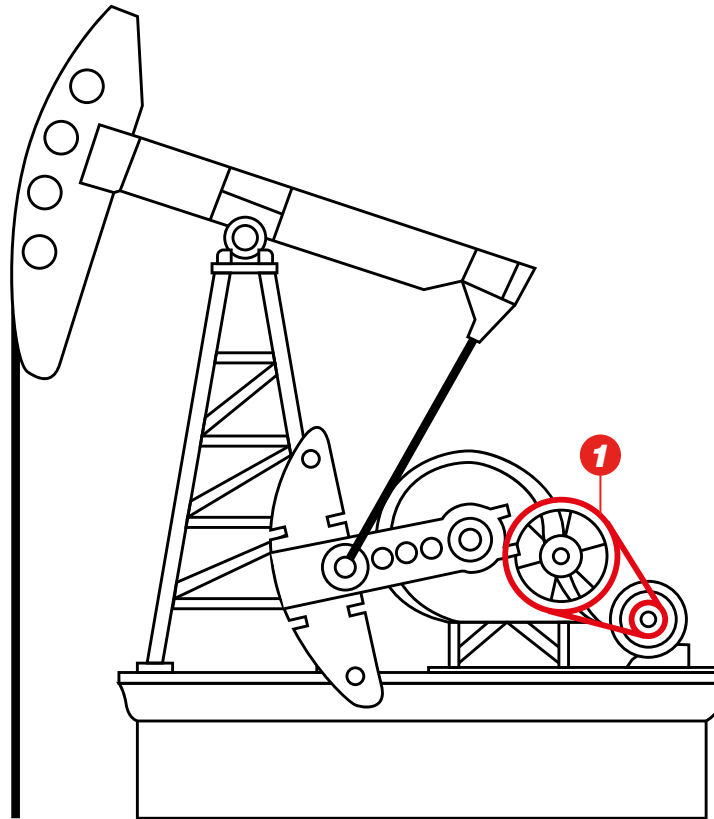
MEGASYNC™ TITANIUM

Courroie synchrone sans fin haut de gamme en caoutchouc capables de transmettre une puissance et un couple élevés, même dans les conditions les plus extrêmes (TTM8 et TTM14).

- Transmission compacte
- Stabilité et résistance élevées
- Longue durée de vie; rentables

EXTRACTION : CHEVALET DE POMPAGE

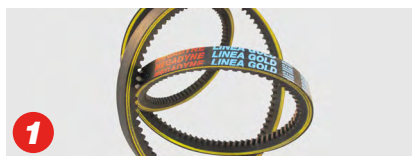
Une fois le pétrole atteint, la plate-forme de forage est retirée et remplacée par un chevalet de pompage. Ces appareils sont utilisés pour soulever mécaniquement le liquide hors du puits lorsque la pression au fond du trou n'est pas suffisante pour qu'il atteigne la surface.



COURROIE TRAPÉZOÏDALE

Courroies trapézoïdales enrobées, en polybutadiène; grand assortiment de tailles et de sections (B, C, D, 3V, 5V, 8V).

- Résistantes aux huiles et à la chaleur.
- Longue durée de vie ; fiables
- Réduction des coûts opérationnels



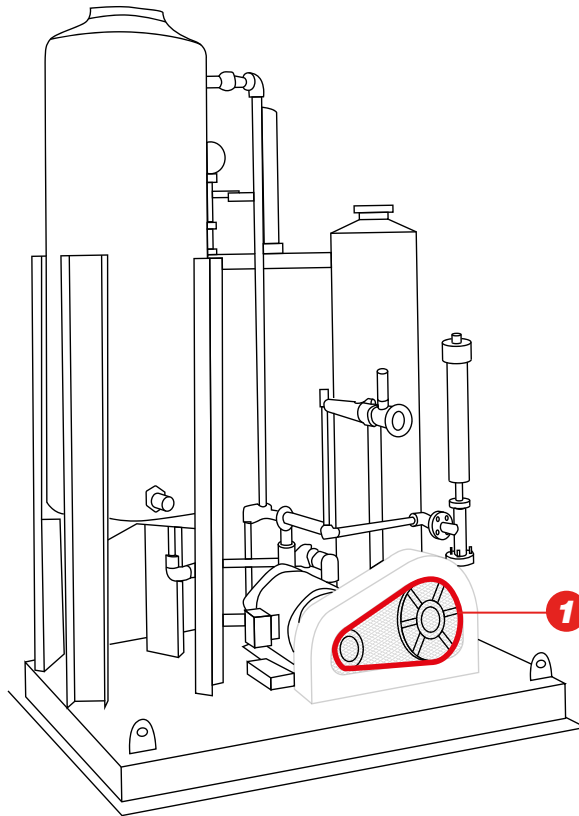
LINEA GOLD

La nouvelle génération de courroies trapézoïdales flancs nus crantées est faite d'un nouveau mélange de caoutchouc EPDM (sections BX, CX).

- Résistantes aux produits chimiques agressifs, au vieillissement, à l'ozone, aux UV et à la chaleur

EXTRACTION : POMPES À PISTON OFFSHORE

Dans le cas de l'exploration de pétrole sur plateformes en mer, l'eau salée accompagne le pétrole jusqu'à la surface. Après avoir été séparée du pétrole, elle est ensuite pompée dans la nappe de pétrole à l'aide d'une pompe à piston. Cette étape contribue à créer un flux constant de pétrole vers la surface.



COURROIE TRAPÉZOÏDALE

Courroies trapézoïdales enrobées, en polybutadiène ; grand assortiment de tailles et de sections (B, C, D, 3V, 5V, 8V).

- Résistantes aux huiles et à la chaleur.
- Longue durée de vie ; fiables
- Réduction des coûts opérationnels



LINEA GOLD

La nouvelle génération de courroies trapézoïdales flancs nus crantées est faite d'un nouveau mélange de caoutchouc EPDM (sections BX, CX).

- Résistantes aux produits agressifs, au vieillissement, à l'ozone, aux UV et à la chaleur.



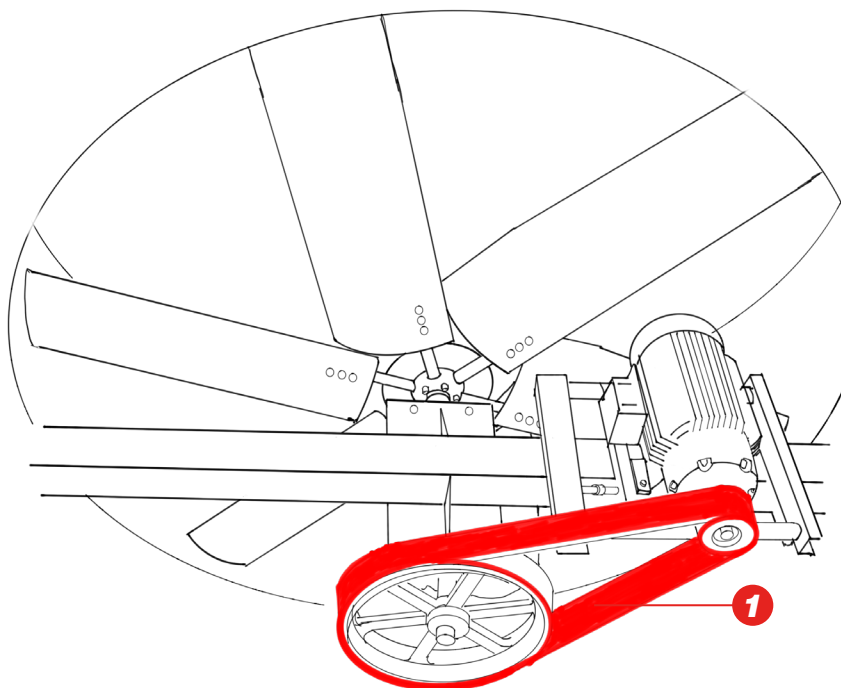
MEGASYNC™ TITANIUM

Courroie synchrone sans fin haut de gamme en caoutchouc capables de transmettre une puissance et un couple élevés, même dans les conditions les plus extrêmes (TTM8 et TTM14).

- Transmission compacte
- Stabilité et résistance élevées
- Longue durée de vie ; rentable

RAFFINAGE : ÉCHANGEUR DE CHALEUR REFROIDI PAR AIR

Les échangeurs de chaleur refroidis par air (ACHE) sont utilisés dans les raffineries ou dans toute application où des liquides ou des gaz chauds sont traités. Il s'agit d'un type d'échangeur de chaleur qui refroidit l'air en le faisant passer par un ensemble de serpentins. Généralement utilisés lorsque le traitement produit de la chaleur qui doit être évacuée, ils sont également connus sous le nom de Fin-Fan®.



MEGADYNE MEGASYNC™ SILVER3

Courroies dentées sans fin en caoutchouc; câblé en fibre de verre spiralée et denture RPP (SLV3 8M, SLV3 14M).

- Permet de grandes vitesses
- Entraînement très précis
- Antistatique



MEGADYNE MEGASYNC™ GOLD2

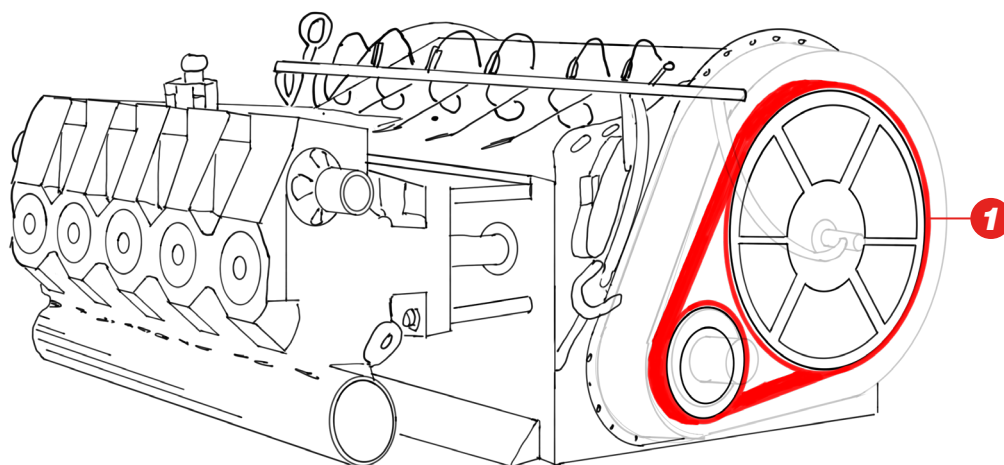
Courroies dentées sans fin en caoutchouc; câblé en fibre de verre spiralée et denture RPP (GLD2 8M, GLD2 14M).

- Faible coefficient de frottement
- Efficacité élevée de la transmission
- Longue durée
- Antistatique

STIMULATION POMPE DE FRACTURATION HYDRAULIQUE

Le liquide de stimulation, qui est un mélange de plus de 90 % d'eau et de sable plus quelques additifs chimiques, est pompé dans des conditions contrôlées dans des nappes souterraines profondes.

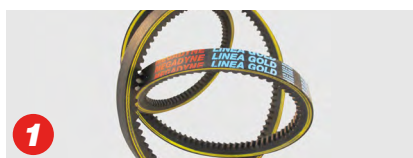
Les produits chimiques sont utilisés pour la lubrification, pour empêcher la formation de bactéries et pour transporter le sable. Ils ne sont généralement pas dangereux et leur concentration en volume varie de 0,1 % à 0,5 %. Ils sont nécessaires pour améliorer les performances et l'efficacité de la fracturation hydraulique. Ce processus crée des fractures dans la roche de schiste qui contient le pétrole et le gaz naturel et facilite le processus d'extraction.



COURROIES TRAPÉZOÏDALES

Courroies trapézoïdales enrobées, en polybutadiène ; grand assortiment de tailles et de sections (B, C, D, 3V, 5V, 8V).

- Résistantes aux huiles et à la chaleur
- Longue durée de vie; fiables
- Réduction des coûts opérationnels



LINEA GOLD

La nouvelle génération de courroies trapézoïdales flancs nus crantées est faite d'un nouveau mélange de caoutchouc EPDM (sections BX, CX).

- Résistantes aux produits chimiques agressifs, au vieillissement, à l'ozone, aux UV et à la chaleur



MEGASYNC™ TITANIUM

Courroie synchrone sans fin haut de gamme en caoutchouc capables de transmettre une puissance et un couple élevés, même dans les conditions les plus extrêmes (TTM8 et TTM14).

- Transmission compacte
- Stabilité et résistance élevées
- Longue durée de vie; rentable

Découvrez votre contact local

Le partenaire local de choix pour les solutions de courroies
- partout dans le monde.

Coordonnées générales:

Megadyne

Via Trieste, 16

Via S. Lucia 114 - 10075 Mathi (Torino)

Italy



Scannez le code QR
pour trouver
votre contact local

