



MEGASYNC™ 橡胶同步带

产品目录

CN

关于 麦高迪

麦高迪为渠道经销商和原始设备制造商(OEM)提供全系列的传动带解决方案。我们是全球橡胶和聚氨酯同步带、工程皮带、三角带制造领域的主要开拓者之一。



8



欧洲、北美和亚洲的工厂

+170



客户解决方案中心

我们的解决方案

我们的客户是原始设备制造商和售后市场经销商,我们为其提供各种不同的产品。我们的产品包括热固性和热塑性聚氨酯同步带、橡胶同步带和三角带、平皮带、多楔带、特殊带、带轮、夹板、齿棒及配套产品(包括定制产品)。



高效节能的带式传动系统

传统的重负载传动带平均可提供 92% 的传动效率,与之相比,同步带的传动效率高达 98%。因此,升级为同步带系统是降低能耗的有效方法。



如需了解更多信息以及我们完整的产品系列,请扫描以下二维码:





MEGASYNC™ TITANIUM

极高扭矩



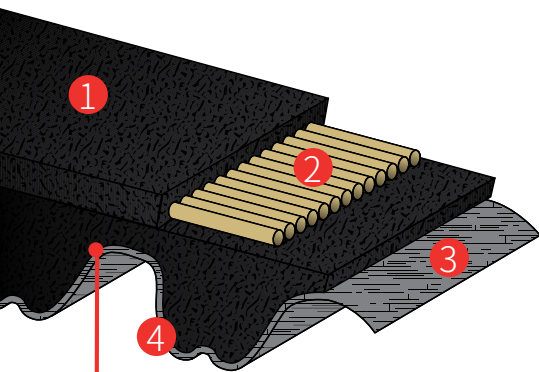
麦高迪隆重推出新款橡胶同步带, 为客户选用高传动效率同步带提供一种新的选择。麦高迪新一代的钛金带比前代白金带具有更强的综合性能。当您准备升级链轮驱动系统或寻找更高效的传动解决方案时, 请使用MEGADYNE MEGASYNC™ Titanium钛金带。钛金带采用了全新的设计和革新性的材料, 其强大的性能使其可以在严苛的工况下运行, 是您理想的传动解决方案。

性能:

RPC 齿形实现了高动力传动, 具有出色的尺寸稳定性, 并与常见的深凹槽齿形皮带系统 (包括 HTD、RPP 和 PCGT 齿形) 实现了全功能互换。

特性及优点:

- 齿形代码: TTM8 和 TTM14
- 复合材料: HNBR 橡胶
- 线芯: 100% 碳纤维
- 齿面: 高性能织物, 经过特殊抗摩擦处理
- 工作温度: -40°C - +120°C (最高峰值: +140°C)
- 防静电, 依据 ISO 9563
- 宽度可选



MEGASYNC™ Titanium 同步带采用优质的创新型材料制成。经过精心研制, 这款同步带具有以下特性:

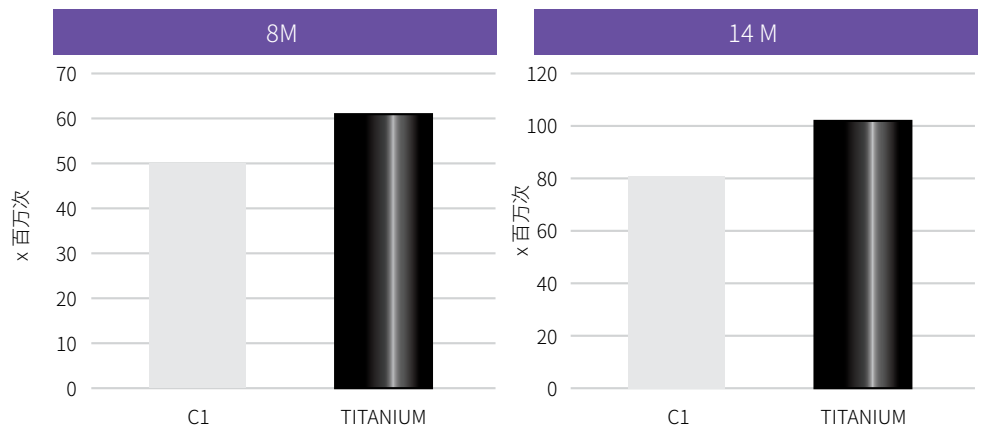
- 1. 复合材料**
HNBR 橡胶
- 2. 线芯**
100% 碳纤维
- 3. 齿面**
高性能织物, 经过特殊抗摩擦处理
- 4. 齿形**
RPC

部件命名法:

3500TTM14M65

3500 = 节距长度 (mm)
TTM = Titanium
14M = 齿距 (14mm)
65 = 同步带宽度 (mm)

寿命测试 - TITANIUM VS 竞品



图例: C1 = 竞品 1

MEGASYNC™ GOLD2

超高扭矩



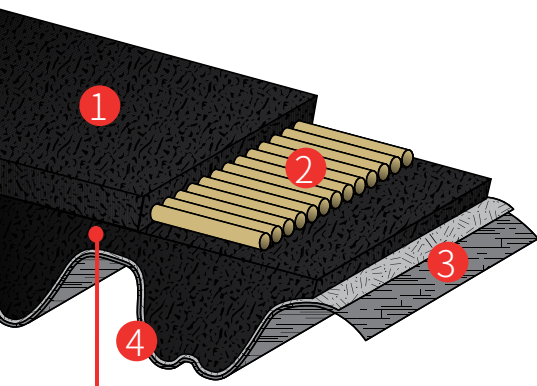
MEGASYNC™ Gold2 (金带2) 具有比RPP和银带系列更强的传动性能, 广泛适用于各种传动系统。这款同步带结合了齿轮传动和滚子链传动的优点, 并在一定程度上弥补了二者的不足。

大多数 Gold2 皮带采用 RPC 齿形, 该齿形还设计为可与现有的深槽齿形互换, 并可在符合 ISO 13050 标准的带轮上运行。

(详细信息请参阅 MEGASYNC™ 技术手册)

特性及优点:

- 齿形代码: GLD2 5M、GLD2 8M 和 GLD2 14M
- RPC 齿形, 以低噪声特性而闻名
- 线芯: 高强度玻璃纤维, 出色的尺寸稳定性
- 复合材料: 高性能复合材料具有耐油性和耐热性
- 齿布: 表面覆有薄膜的尼龙织物具有低摩擦和耐用性
- 防静电特性: 符合 ISO 9563 (BS 2050) 标准
- 工作温度: -25°C - +100°C
- 宽度可选
- 可根据要求提供: GLD2 8M DD 和 GLD2 14M DD (双面齿- RPP)



MEGASYNC™ Gold2 同步带采用优质材料制成。经过精心研制, 这款同步带具有以下特性:

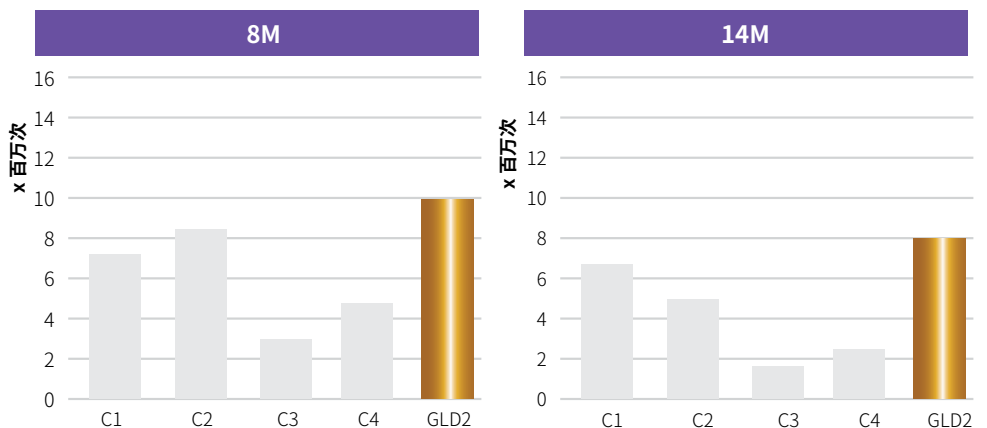
- 1. 复合材料**
高性能 NBR
- 2. 线芯**
高性能玻璃纤维
- 3. 齿面**
双层尼龙(14M)和单层尼龙(8M):
自润滑、低摩擦、延长使用寿命
- 4. 齿形**
RPC

部件命名法:

1800GLD2-8M50

1800 = 节距长度 (mm)
GLD2 = Gold2
8M = 齿距 (8mm)
50 = 同步带宽度 (mm)

寿命测试 - GOLD2 VS 竞品



图例: C1 = 竞品 1; C2 = 竞品 2; C3 = 竞品 3

MEGASYNC™ 橡胶同步带

MEGASYNC™ SILVER3

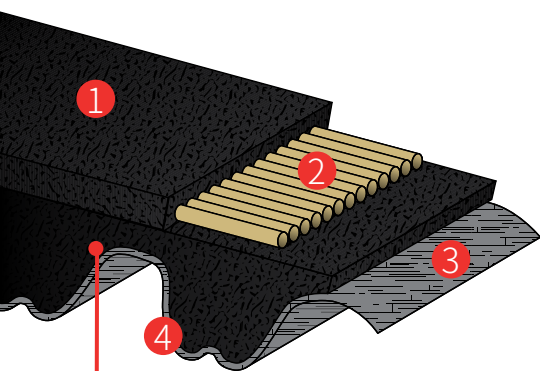
特高扭矩



与前代产品 Silver 和 Silver2 同步带系列相比, MEGASYNC™ Silver3 的额定功率提高了 +20%, 并对大量特性进行了改进, 但价格却保持不变。新款 Silver3 采用了 RPC 齿形, 可与其他深凹槽齿形皮带系统实现全功能互换。现有 RPP 或 Silver 及 Silver2 系统无需更换带轮即可升级。此外, 得益于性能提高、尺寸更紧凑, 优化了传动系统的空间利用率并降低了制造成本。

特性及优点:

- 齿形代码: SLV3 5M、SLV3 8M 和 SLV3 14M
- RPC 齿形, 以低噪声特性而闻名
- 线芯: 与前代产品 Silver/Silver2 的结构相比, 提高了承载能力
- 齿布: 表面覆有薄膜的尼龙织物具有低摩擦和耐用性
- 使用现有带轮即可升级传动能力
- 防静电特性: 符合 ISO 9563 (BS 2050) 标准
- 工作温度: -25°C - +100°C
- 宽度可选
- SLV3 8M DD 库存供应, SLV3 14M DD 按需生产 (双面, 带RPP轮廓)



MEGASYNC™ Silver3 同步带采用优质材料制成。经过精心研制, 这款同步带具有以下特性:

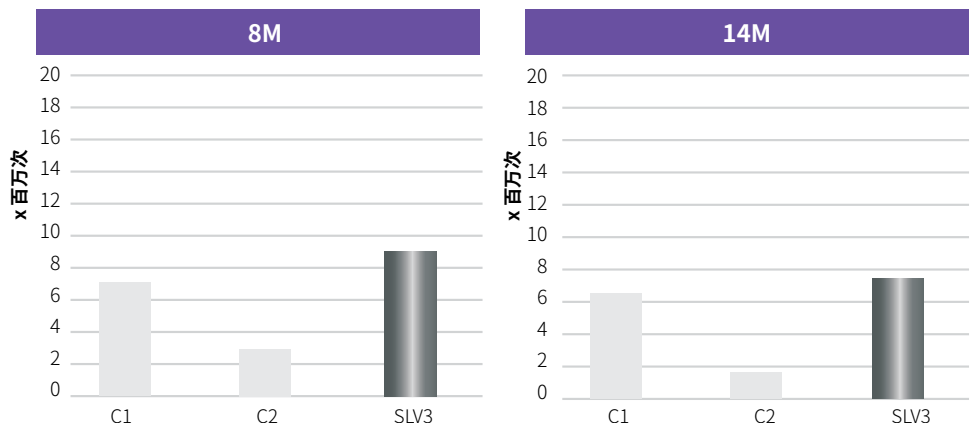
- 1. 复合材料**
NBR + 短纤维
- 2. 线芯**
玻璃纤维
- 3. 齿面**
尼龙织物: 润滑、低摩擦、延长使用寿命
- 4. 齿形**
RPC

部件命名法:

1800SLV3-8M50

1800 = 节距长度 (mm)
SLV3 = Silver3
8M = 齿距 (8mm)
50 = 同步带宽度 (mm)

耐用性测试 - SILVER3 VS 竞品



图例: C1 = 竞品 1; C2 = 竞品 2; C3 = 竞品 3

MEGASYNC™ 橡胶同步带

MEGASYNC™ RPP

高扭矩

特性及优点:

- 齿形代码: RPP3、RPP5、RPP8 和 RPP14
- 复合材料: 氯丁橡胶
- 线芯: 玻璃纤维
- 齿布: 尼龙织物
- 齿形: RPP - HTB 可根据要求提供
- 工作温度: -25°C - +80°C
- 宽度可选



标准同步带

梯形齿形

特性及优点:

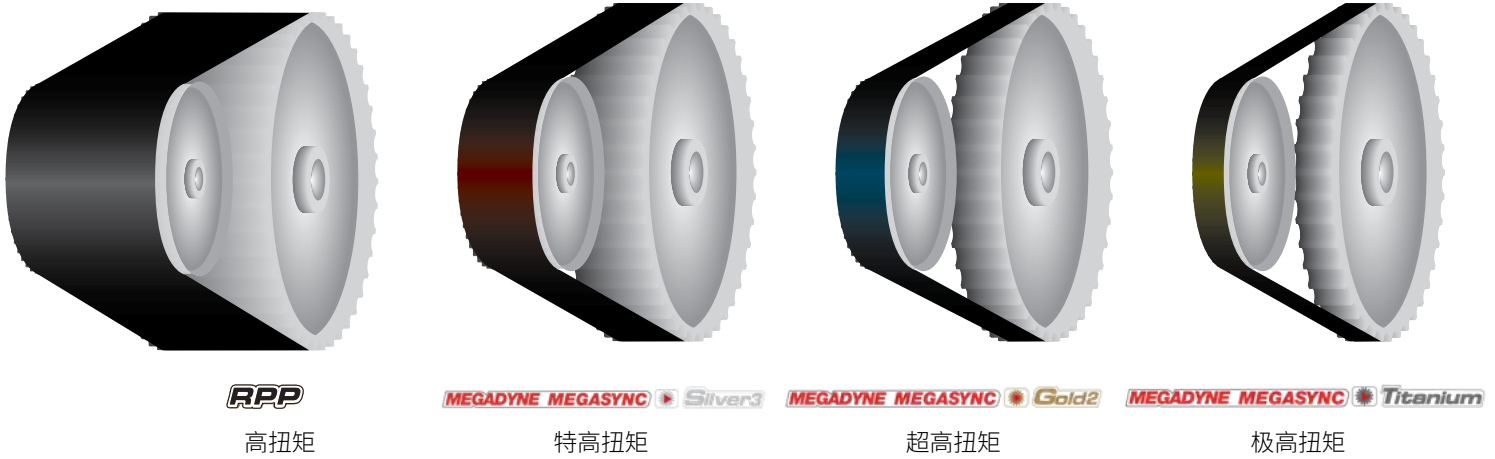
- 齿形代码: MXL、XL、L、H、XH、XXH
- 复合材料: 氯丁橡胶
- 线芯: 玻璃纤维
- 齿布: 尼龙织物
- 齿形: 梯形
- 工作温度: -25°C - +80°C
- 宽度可选



性能

宽度指标

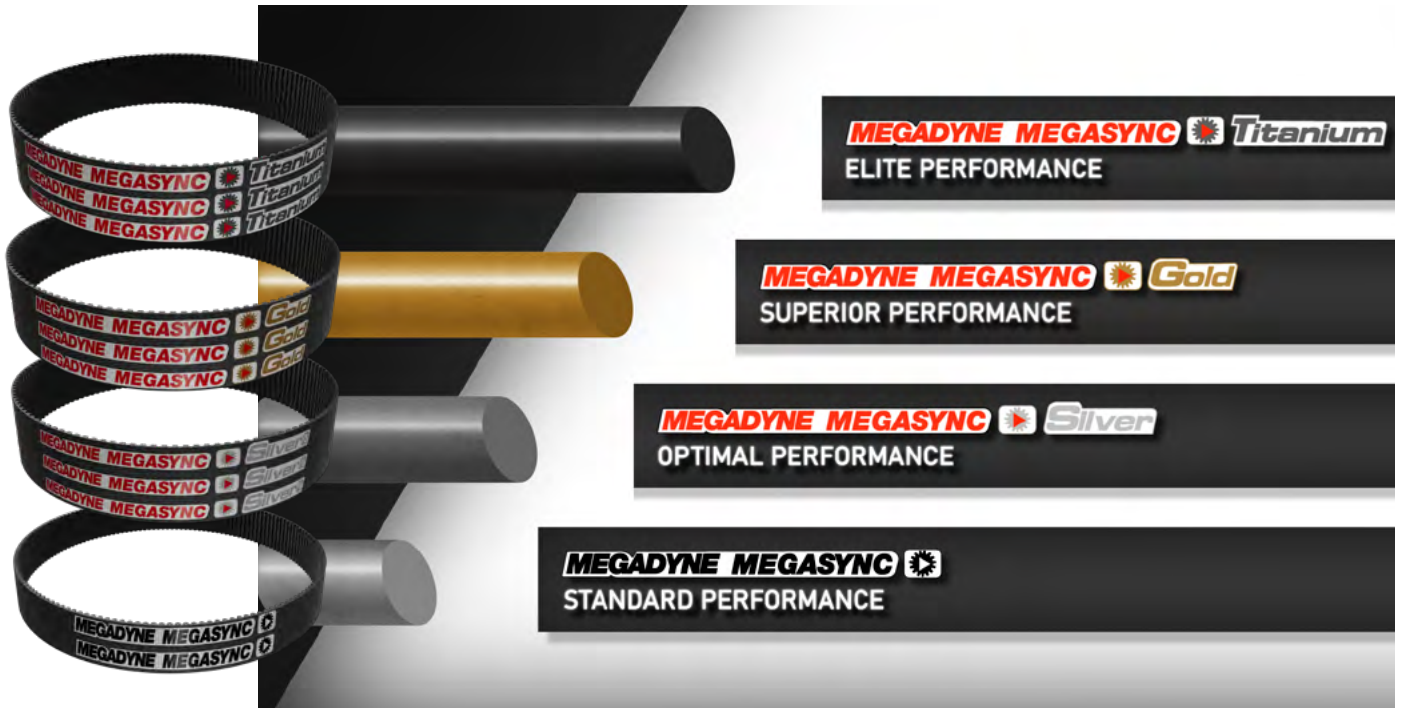
更高性能的传动带 = 宽度更窄的传动系统



上图所示的驱动装置仅用于演示说明。从左到右形象地展示了，随着麦高迪MEGASYNC™ 传动带从RPP系列到钛金带系列的升级，传动系统的总成本不断降低。传动系统的总成本包括同步带、带轮、重量、轴承负载，以及更高的传动效率、更低的噪音和更小的能耗带来的成本优势。

性能

对比指标



上图示意了相同宽度下这几款同步带的额定功率对比。MEGASYNC™ Titanium (钛金带)的额定功率是标准型号RPP同步带的6倍。以上示例仅供说明之用。

MEGASYNC™ 橡胶同步带

查询您当地的联系人

在全球范围内为您提供可持续传动带解决方案的本地合作伙伴。



艾麦佳微信公众号

常用联系方式:

Megadyne

艾麦佳(中国)投资有限公司

地址: 上海市长宁区凯旋路1398号

长宁国际发展广场3号楼1602室

电话: 400 633 0900



扫描二维码
查询您当地的联系人

